

# Правила хоккея на траве с пояснениями

## Действуют с 1 января 2019 года

### ВВЕДЕНИЕ

#### **Период действия правил**

Правила в данном новом издании вступают в силу с 1 января 2019 года на международном уровне. Национальные Ассоциации имеют право по своему усмотрению вводить данные правила в силу на национальном уровне. Указана дата начала действия правил, а не дата, до которой их необходимо ввести в силу. Мы будем избегать внедрения каких-либо серьезных изменений в настоящие правила в ближайшем будущем. Однако, в исключительных случаях Международная Федерация Хоккея (FIH) оставляет за собой право вносить изменения, которые будут доведены до Национальных Ассоциаций и будут опубликованы на сайте FIH: [www.fih.ch](http://www.fih.ch).

#### **Дополнения в правила**

Комитет по правилам FIH регулярно изучает все правила хоккея на траве. Учитывается информация и замечания из различных источников, в том числе от Национальных Ассоциаций, игроков, тренеров, судей, представителей СМИ, зрителей, а также из отчетов по итогам игр и турниров, просмотра видео, положений и регламентирующих указаний для некоторых турниров.

Дополнения или изменения, которые были одобрены Комитетом по правилам FIH и опробованы в локальных соревнованиях, представляют особую ценность. В этом случае изменения в правила основаны на практическом опыте.

#### **Правила игры в международных матчах**

Комитеты по правилам и проведению соревнований FIH намерены попробовать и насколько это возможно сократить количество различных вариаций правил, которые встречаются на некоторых турнирах. Эти различия привели к некоторой путанице со стороны игроков, официальных лиц, зрителей и телевизионной аудитории.

Правила хоккея на траве и Регламент FIH распространяются на все международные матчи. Исполнительный комитет FIH согласился с тем, что правила хоккея на траве и Регламент FIH также распространяются и на внутренние чемпионаты Национальных Ассоциаций хоккея на траве. Если же национальная Ассоциация хочет отказаться от определенных пунктов правил, то она должна согласовать это с FIH.

Данные правила хоккея на траве должны применяться на всех уровнях и на международном уровне вступают в силу с 1 января 2019 года. Важно отметить, что Национальные Ассоциации имеют право ввести в действие данные правила в тот срок, в который считают нужным. Кроме этого, Национальные Ассоциации могут с разрешения FIH отказаться от определенных правил в дивизионах национальных первенств, ниже наивысшего, а также в определенных возрастных группах.

Такой подход помогает минимизировать разночтения между правилами игры и Регламентом, а также уменьшает необходимость в проведении экспериментов и введении изменений в правила.

Некоторые особые правила будут и в дальнейшем существовать на международных матчах топ-уровня под эгидой FIH. Это включает в себя обратный отсчет времени при пробитии штрафных угловых ударов, что требует наличия дополнительного технического оборудования и ресурсов. Точно также видео-судья будет задействован только на международных турнирах мирового уровня под эгидой FIH, где организовано полное телевизионное покрытие и существуют необходимые технические возможности. Все остальные матчи должны проводиться в соответствии с правилами хоккея на траве, если

иное не согласовано Комитетом по правилам ФИИ после подачи определенной заявки от Национальной Ассоциации.

### **Изменения в правилах**

ФИИ принял решение о проведении матчей на всех уровнях в формате четыре четверти в качестве стандартного варианта проведения матча. На международных соревнованиях команды проводили встречи в формате четыре четверти в течение нескольких лет, и считается, что для достижения однородности в виде спорта, необходимо проводить все матчи в формате четыре четверти. Как и в международных матчах, время между назначением штрафного углового удара и началом его розыгрыша останавливается. Только в международных матчах, что оговорено в Регламенте ФИИ, после забитого гола, время останавливается на его празднование, а также для демонстрации видео-повторов во время телевизионных трансляций. В остальных матчах – после забитого гола время не останавливается.

Обязательный эксперимент вводится в действие с 1 января 2019 года, исключая возможность для команд играть с участием полевого игрока с привилегиями вратаря. У команд теперь есть два варианта: они либо играют с вратарем, который носит защитную экипировку, состоящую, как минимум, из шлема, щитков и бахил, и которому также разрешено носить защиту для рук и другую защитную экипировку; либо они играют только полевыми игроками. Любое изменение между этими вариантами осуществляется путем замены игроков.

Этот обязательный эксперимент приводит к изменениям во многих других пунктах правил, поскольку исключена возможность играть с полевым игроком с привилегиями вратаря.

В данных правилах дано разъяснение выполнению свободного удара в непосредственной близости от круга удара (внесены изменения в правило 13.2.f.) Теперь стало ясно, что все игроки, кроме атакующего игрока, который разыгрывает свободный удар, должны находиться на расстоянии 5 метров от мяча, в том числе, когда они находятся в своем круге удара. Если атакующий, тем не менее, решает разыграть свободный удар пасом самому себе, то защитники, находящиеся внутри круга удара и находящиеся менее чем в пяти метрах от мяча, могут следовать за атакующим игроком, оставаясь внутри круга удара, согласно предыдущим правилам.

Как и в индорхоккее, теперь защитник имеет право разыграть свободный удар в любом месте внутри своего круга удара или с расстояния 15 метров от лицевой линии параллельно месту нарушения.

Правила 13.6 больше не существует: *«Для проведения замены и завершения штрафного углового удара, выполняемого по окончании игрового времени, штрафной угловой удар считается также законченным, когда мяч вышел из круга удара во второй раз»*, данное правило отменено.

Другие изменения Правил по сути незначительные.

Все остальные изменения в данной редакции Правил являются разъяснениями действующих Правил. Чтобы привлечь внимание ко всем изменениям, в данных Правилах даже эти незначительные уточнения отмечены на полях вертикальной линией.

### **Применение правил**

Комитет по правилам ФИИ по-прежнему обеспокоен тем, что некоторые правила не всегда применяются.

Правило 7.4.c: Если защитник умышленно выбивает мяч за линию ворот, при этом не было взятия ворот. Если очевидно, что действие является намеренным, судьи не должны стесняться, чтобы в этой ситуации назначить штрафной угловой удар.

Правило 9.10: Игрокам запрещается приближаться на расстояние менее 5 м к сопернику, принимающему летящий мяч, до тех пор, пока мяч не будет принят, обработан и опущен

на землю. Игрок, принимающий мяч первым, имеет преимущественное право на прием мяча. Если не является очевидным, кто из игроков является первым на приеме мяча, игрок команды, поднявшей мяч в воздух, должен уступить право приема мяча сопернику.

**Правило 9.12: Блокировка.** Судьи должны наказывать блокировку мяча клюшкой более строго. Они также должны следить за игроком, который толкает или опирается на соперника, заставляя того потерять мяч.

**Правило 13.2.a:** При вводе мяча в игру, он должен быть неподвижным. Иногда судьи недостаточно строго требуют, чтобы мяч был неподвижным при вводе в игру. Мяч должен быть зафиксирован, хотя бы коротким движением клюшки, особенно если игрок вводит мяч в игру пасом самому себе.

### **Разработка правил**

Мы надеемся, что наш вид спорта привлекателен для игры, судейства и для зрителей. Тем не менее, мы будем продолжать искать способы сделать нашу игру еще более приятной для всех ее участников, при этом сохраняя свои уникальные и привлекательные характеристики. Это позволяет нашему виду спорта развиваться, что необходимо в мире, в котором важны личное время, отдых и спорт.

Поэтому Комитет по правилам ФИН будет приветствовать предложения для разработки новых или уточнения действующих правил, особенно от Национальных Ассоциаций. Национальные Ассоциации являются важным первичным источником советов и наставлений. Вопросы и предложения могут быть отправлены по электронной почте [info@fih.ch](mailto:info@fih.ch) или на почтовый адрес ФИН.

## **ТЕРМИНОЛОГИЯ**

### **Игрок**

Один из участников команды.

### **Команда**

Команда состоит из не более шестнадцати человек, одиннадцать из которых играют на поле и до пяти находятся в запасе. *Количество игроков может быть увеличено Регламентом до восемнадцати.*

### **Полевой игрок**

Один из участников команды, не являющийся вратарем.

### **Вратарь**

Один из участников каждой команды на поле, носящий полную защитную экипировку, состоящую, как минимум, из шлема с маской, щитков и бахил, которому также разрешено носить вратарские перчатки и другую защитную экипировку.

### **Полевой игрок с привилегиями вратаря**

Один из участников команды на поле, который не носит полную защитную экипировку, но имеет привилегии вратаря.

**Обязательный эксперимент:** запрещено играть с полевым игроком с привилегиями вратаря.

### **Атака (Атакующий)**

Команда (игрок), которая (который) пытаются забить гол.

### **Защита (Защищающийся)**

Команда (игрок), которая (который) пытаются предотвратить взятие ворот.

### **Лицевая линия**

Линия по ширине периметра поля (55 м).

### **Линия ворот**

Часть лицевой линии между стойками ворот.

### **Боковая линия**

Линия по длине периметра поля (91.40 м).

### **Круг удара**

Зона, ограниченная двумя четвертями окружности и линией, их соединяющей, с каждой стороны поля напротив центра лицевой линии.

### **23-метровая зона**

Зона, ограниченная линией, проведенной поперек поля на расстоянии 22.90 м от лицевой линии, соответствующими частями боковых линий и лицевой линией.

### **Игра мячом: полевой игрок**

Остановка, отражение или перемещение мяча клюшкой.

### **Удар по воротам**

Действие атакующего игрока, направленное на взятие ворот посредством игры мячом в сторону ворот в пределах круга удара.

*Мяч может не попасть в ворота, но действие является «ударом по воротам», если намерением игрока является взятие ворот ударом, направленным в сторону ворот.*

### **Удар**

Удар или «щелчок» по мячу клюшкой с размаха.

*Прием «метла», включающий в себя длинное толкающее или метущее движение клюшкой, при котором клюшка проходит значительное расстояние перед соударением с мячом, считается ударом.*

### **Толчок**

Перемещение мяча по поверхности поля с использованием толкающего движения клюшкой после того, как клюшка была расположена рядом с мячом или в непосредственной близости с мячом. При выполнении толчка как мяч, так и крюк клюшки находятся в контакте с поверхностью поля.

### **Бросок**

Толчок с подъемом мяча над поверхностью поля.

### **Заброс**

Подъем мяча над поверхностью поля, при котором крюк клюшки располагается под мячом с последующим поднимающим движением.

### **Игра справа**

Игра в мяч с правой стороны по ходу движения игрока вперед.

### **Игровое расстояние**

Расстояние, на котором игрок может дотянуться до мяча или сыграть его.

### **Отбор**

Действие, направленное на прекращение владения мячом соперником.

### **Нарушение**

Действие против соперника, противоречащее правилам, за которое судья может назначить наказание.

## **ВЕДЕНИЕ ИГРЫ**

### **1. Игровое поле**

*Информация, приведенная ниже, является упрощенным описанием игрового поля. Подробные характеристики игрового поля и оборудования содержатся в отдельном разделе в конце этих Правил.*

1.1. Игровое поле имеет прямоугольную форму: длина – 91.40 м, ширина – 55 м.

1.2. Разметка боковых линий проводится по длине периметра поля; разметка лицевых линий – по ширине периметра поля.

1.3. Линии ворот являются частью лицевых линий между стойками ворот.

1.4. Центральная линия проводится поперек поля через центр.

1.5. 23-метровые линии проводятся поперек поля на расстоянии 22.90 м от каждой лицевой линии.

1.6. Зона круга удара находится внутри поля вокруг ворот и напротив центра лицевых линий.

1.7. Отметки для выполнения штрафных бросков диаметром 150 мм размечаются напротив центра каждого ворот на расстоянии 6.40 м от внутреннего края линии ворот до центра отметки.

1.8. Все линии разметки поля должны быть шириной 75 мм и являются частью игрового поля.

1.9. Угловые флажки высотой от 1.20 м до 1.50 м расположены в каждом углу поля.

1.10. Ворота устанавливаются за игровым полем по центру лицевой линии; стойки ворот касаются внешней части лицевой линии поля. Экипировка и предметы, такие как шлемы, маски, защита для рук, полотенца, бутылки с водой и т.д. не могут быть размещены внутри ворот.

## **2. Состав команд**

2.1. В каждый конкретный момент времени матча в игре принимают участие не более 11 игроков с каждой стороны.

*Если на поле находится большее количество игроков, чем разрешено, время матча должно быть остановлено до исправления сложившейся ситуации. Капитан может быть наказан персональным штрафом, если количество игроков было превышено неумышленно на очень короткое время, и это не повлияло на ход матча. Если такое нарушение повлияло на ход матча, то капитан нарушивший это правило команды должен быть наказан персональным штрафом.*

*После возобновления игры, принятые судьей решения, не могут быть изменены.*

*Игра возобновляется командой-соперником со свободного удара, если непосредственно перед остановкой времени не было назначено другого наказания в пользу команды-соперника.*

2.2. В составе каждой команды на поле может быть либо один вратарь, либо только полевые игроки.

**Обязательный эксперимент** с 1 января 2019 года: команда больше не имеет возможности играть с игроком с привилегиями вратаря.

*Каждая команда может играть:*

*– с одним вратарем, носящим игровую майку отличного от остальных игроков цвета и защитную экипировку, состоящую, как минимум, из шлема с маской, щитков и бахил; в этих Правилах такой игрок называется вратарем; или*

*– только полевыми игроками, не один из которых не имеет привилегий вратаря, одетыми в форму одинакового цвета; при этом никому из игроков не разрешается надевать шлем при штрафном угловом ударе или штрафном броске, кроме маски, разрешенной для полевых игроков.*

*Любое изменение между этими вариантами, или замена игрока с привилегиями вратаря осуществляются путем замены игроков.*

2.3. Каждой команде разрешается проводить замену из числа игроков, находящихся за пределами игрового поля:

а. замена игроков разрешается в любое время матча за исключением периода времени между назначением и окончанием штрафного углового удара; во время штрафного углового удара разрешается замена только травмированного или удаленного вратаря защищающейся команды.

*Если во время выполнения штрафного углового удара назначен повторный штрафной угловой удар, замены игроков не производятся до окончания всех повторных штрафных угловых ударов (за исключением замены травмированного или удаленного вратаря защищающейся команды).*

*Если во время выполнения штрафного углового удара травмирован или удален вратарь защищающейся команды, он может быть заменен другим вратарем или полевым игроком.*

*Если команда играет только полевыми игроками, никакие замены не разрешаются при выполнении штрафного углового удара до его окончания.*

*В случае удаления вратаря команда имеет в своем составе на поле на одного игрока меньше.*

b. количество замен, проводимых одновременно, и количество раз, которое любой игрок может выйти на замену и быть заменен, не ограничивается

c. замену разрешается проводить только после того, как заменяемый игрок покинул пределы поля

d. не разрешается замена удаленного игрока во время его удаления

e. по окончании временного удаления удаленный игрок может быть заменен без его возвращения на поле

f. при замене полевые игроки должны покидать и выходить на поле в пределах 3 метров от центральной линии через согласованную судьями боковую линию

g. при замене вратаря время останавливается, но не в случае других замен.

*Время матча останавливается на короткое время, чтобы позволить вратарю произвести замену. Остановка времени не предназначена для того, чтобы игрок мог надеть или снять защитное снаряжение для замены вратаря, в том числе после травмы или удаления вратаря.*

2.4. Полевые игроки, покинувшие поле для обработки полученной травмы, питья, смены экипировки или по каким-либо другим причинам, не связанным с заменой, могут вернуться на поле между 23-метровыми линиями с той стороны поля, где производятся замены.

*Во время матча игрок может покидать пределы поля и возвращаться обратно в любом месте поля, если такие перемещения являются составной частью игры (например, выход за пределы поля для того, чтобы надеть защитную маску при штрафном угловом ударе).*

2.5. Никто, кроме полевых игроков, вратарей и судей, не имеет права находиться на поле без разрешения судьи.

2.6. Игроки, находящиеся на поле или за его пределами, во время проведения матча, включая перерыв между таймами, находятся под юрисдикцией судей.

2.7. Игрок, получивший травму или у которого идет кровь, должен покинуть поле, за исключением случаев, когда это невозможно по медицинским показаниям, и должен оставаться за его пределами до тех пор, пока рана не будет обработана; игроки должны быть одеты в форму, на которой нет следов крови.

### **3. Капитаны команд**

3.1. Один игрок каждой команды должен быть назначен капитаном.

3.2. Если капитан удален, назначается другой капитан.

3.3. Капитан должен носить отличительную капитанскую повязку или подобную отличительную вещь на руке, плече или на ноге поверх верхней части игровых гетр.

3.4. Капитаны отвечают за поведение всех игроков своей команды и за правильность выполнения замен.

*Если капитан не выполняет своих обязанностей, ему назначается персональное наказание.*

### **4. Форма и экипировка игроков**

*В Регламенте ФИН содержится дополнительная информация и требования к одежде игроков, личной экипировке и рекламе. Смотрите также правила, установленные континентальными и национальными федерациями.*

4.1. Полевые игроки команды должны быть одеты в одинаковую форму.

4.2. Игрокам запрещается носить предметы, представляющие опасность для других игроков.

*Полевым игрокам:*

– разрешается носить защитные перчатки, которые не увеличивают существенно естественный размер руки; при этом любая защита рук, используемая как для игры, так и для защиты при штрафных угловых ударах должна помещаться (в естественном состоянии) в открытый ящик размерами 290 мм x 180 мм x 110 мм;

– рекомендуется носить щитки, защищающие голень и голеностопный сустав, и защиту полости рта;

– разрешается носить любую защиту тела (включая защиту ног, или наколенники при штрафном угловом ударе), которая надевается под игровую форму; наколенники, используемые для этой цели, могут выходить за пределы гетр, при условии, что их цвет точно совпадает с цветом гетр;

– разрешается носить на протяжении всего матча, но только при наличии медицинских показаний, гладкую предпочтительно прозрачную или однотонную защитную маску, плотно прилегающую к лицу, мягкий защитный шлем или защиту глаз в форме пластиковых очков (т.е. очки в мягкой оправе с пластиковыми линзами); медицинские показания должны подтверждаться соответствующими документами, и игрок должен понимать возможные последствия его участия в игре при таком состоянии здоровья;

– разрешается носить гладкую, предпочтительно прозрачную или однотонную защитную маску или маску с металлической сеткой, повторяющую контуры лица, при оборонительных действиях во время проведения штрафного углового удара или штрафного броска до их окончания, а также до момента розыгрыша свободного удара сразу же после окончания штрафного углового удара, а именно выполнение передачи мяча партнеру; основной целью ношения маски при оборонительных действиях во время проведения штрафного углового является безопасность игроков; ношение масок, которые соответствуют указанной цели должно быть разрешено;

– не разрешается при ношении маски вести себя в манере, опасной для других игроков, получая преимущество за счет защитного снаряжения, которое на них надето;

– ни при каких других условиях игрокам не разрешается носить шлем (маску или другой защитный головной убор).

4.3. Вратари должны быть одеты в игровую майку, отличную по цвету от формы полевых игроков обеих команд.

*Вратари должны надевать игровую майку поверх защитной экипировки верхней части тела. Налокотники могут быть одеты поверх игровой майки.*

4.4. Вратарь должен быть одет в защитную экипировку, состоящую, как минимум, из шлема, щитков и бахил. Вратарь может снять шлем и любую защиту рук только при выполнении им штрафного броска.

*Только вратарям разрешается надевать следующую защитную экипировку: нагрудник, наплечники, налокотники, нарукавники, перчатки, набедренники, наколенники, щитки и бахилы.*

4.5. Не разрешается использовать одежду или защитную экипировку, которые значительно увеличивает естественные размеры тела вратаря или той части, которую они защищают.

4.6. Ключка должна быть традиционной формы с рукояткой и загнутым крюком, плоским с левой стороны:

a. ключка должна быть гладкой, без шероховатых и острых частей

b. вместе с используемыми дополнительными обмотками ключка должна проходить через кольцо с внутренним диаметром 51 мм

с. Любой загиб по длине клюшки должен иметь непрерывно плавный профиль по всей длине, с лицевой или с обратной стороны клюшки, но не с обеих сторон, и не может превышать по глубине 25 мм

d. Клюшка должна соответствовать спецификациям, согласованным Комитетом по правилам ФИИ.

4.7. Мяч – круглый, твердый, белый (или другого разрешенного цвета, контрастного по отношению к цвету от игрового покрытия).

*Подробные характеристики клюшки, мяча и вратарского снаряжения приведены в отдельном разделе данных Правил.*

## **5. Продолжительность и результат матча**

5.1. Матч состоит из четырех периодов по 15 минут с перерывом между 1 и 2, а также 3 и 4 периодами в 2 минуты и большим перерывом в 5 минут между 2 и 3 периодами.

*Другая продолжительность периодов и перерывов может быть установлена по договоренности между командами – участницами матча, если иное не предусмотрено правилами проведения конкретных соревнований.*

*Если время закончилось до того, как судья успел принять решение по нарушению правил, судья вправе принять такое решение сразу после окончания периода или всего матча.*

*Если инцидент произошел непосредственно перед концом периода или всего матча, судьи могут принять решение по данному инциденту, даже если время уже истекло и подан сигнал об окончании периода или матча. Инцидент должен быть рассмотрен сразу, и должно быть принято соответствующее решение.*

5.2. Команда, забившая больше мячей, является победителем матча. Если мячей забито не было, или обе команды забили одинаковое количество мячей, результатом матча является ничья.

*Информация о Послематчевых буллитах, как способе достижения результата после ничейного матча содержится в Правилах проведения соревнований ФИИ.*

## **6. Начало и возобновление игры**

6.1. Перед началом матча производится жеребьевка:

a. команда, выигравшая жеребьевку, имеет право выбрать начало игры или половину поля, на которой она будет защищаться в первых двух периодах;

b. если команда, выигравшая жеребьевку, выбирает половину поля, команда соперника начинает игру;

c. если команда, выигравшая жеребьевку, выбирает начало игры, другая команда имеет право выбора половины поля.

6.2. В третьем периоде команды меняются сторонами поля.

6.3. Мяч разыгрывается с центра поля:

a. в начале игры и в начале второго периода игроком команды, выигравшей жребий, если команда выбрала начало игры; в противном случае игроком команды соперника.

b. в начале третьего и четвертого периодов игроком команды, которая не начинала игру в первом и втором периодах.

c. после забитого мяча игроком команды, в ворота которой был забит мяч.

6.4. При начале игры с центра поля:

a. мяч разыгрывается с центра поля

b. мяч может разыгрываться в любом направлении

c. все игроки обеих команд, кроме игрока, разыгрывающего мяч, должны находиться на своей половине поля

d. розыгрыш мяча выполняется как при свободном ударе.

6.5. Спорный мяч назначается, если время или игра были остановлены без нарушения правил в связи с травмой или по другим причинам:



- a. спорный мяч разыгрывается с места, где была остановлена игра, но не ближе 15 метров от лицевой линии и не ближе 5 метров от круга удара
  - b. мяч находится между двумя игроками (по одному от каждой команды), которые располагаются правым боком к своим воротам и лицом друг к другу
  - c. игроки, выполняющие розыгрыш спорного мяча, должны опустить клюшки на поверхность поля справа от мяча (мяч между клюшками), один раз ударить лицевой стороной клюшек над мячом, после чего обоим игрокам разрешается сыграть в мяч
  - d. все остальные игроки располагаются не ближе 5 метров от мяча.
- 6.6. Для возобновления игры после выполнения штрафного броска, при котором мяч не был забит или засчитан судьей, выполняется свободный удар игроком защищающейся команды с расстояния 15 метров от линии ворот по центру ворот.

## **7. Выход мяча за пределы поля**

7.1. Мяч считается вышедшим за пределы поля, если он полностью пересек лицевую или боковую линию.

7.2. Мяч вводится в игру игроком той команды, игроки которой не касались и не владели мячом при выходе его за пределы поля.

7.3. Если мяч вышел за боковую линию, то мяч вводится в игру с того места, где он пересек линию, и разыгрывается, как при свободном ударе.

7.4. Если мяч пересек лицевую линию, и не было взятия ворот:

a. от игрока атакующей команды, то мяч вводится в игру с расстояния не более 15 метров от лицевой линии, напротив того места, где мяч вышел за пределы поля, и разыгрывается как при свободном ударе.

b. неумышленно от игрока защищающейся команды или переведен вратарем, то мяч вводится в игру с 23-метровой линии, напротив того места, где мяч вышел за пределы поля, и разыгрывается, как при свободном ударе.

*При установке мяча на линию он считается находящимся в пределах 23-метровой зоны, и применяются соответствующие положения о выполнении свободного удара.*

c. умышленно от игрока защищающейся команды, за исключением случаев, когда мяч переведен за лицевую линию вратарем, то назначается штрафной угловой удар.

## **8. Взятие ворот**

8.1. Взятие ворот засчитывается, если атакующий игрок сыграл мяч в круге удара и после этого мяч не выходил из круга удара до момента полного пересечения линии ворот под штангой.

*Мяч может коснуться клюшки или любой части тела игрока защищающейся команды до или после того, как будет сыгран атакующим игроком в круге удара.*

## **9. Ведение игры: игроки**

*Игроки несут ответственность за свои действия в течение всей игры.*

9.1. Матч проводится между двумя командами, в каждой из которых на поле могут одновременно находиться не более одиннадцати игроков.

9.2. Игроки, находящиеся на поле, должны держать свои клюшки в руках и не использовать их опасным образом.

*Игрокам не разрешается поднимать клюшку над головами других игроков.*

9.3. Игрокам запрещается хватать руками, отталкивать, цеплять соперника за клюшку или одежду.

9.4. Игрокам запрещается запугивать или придерживать других игроков.

9.5. Игрокам запрещается играть в мяч обратной стороной клюшки.

9.6. Игрокам запрещается выполнять удар внешним ребром клюшки при игре справа.

9.7. Игроки могут останавливать, принимать и переводить или сыграть в мяч в любой части поля на любой высоте, в том числе выше плеча, если это не опасно и не приводит к опасной ситуации.

9.8. Игрокам запрещается играть в мяч опасно или создающим опасную игру образом. Мяч считается опасным, если игроку приходится уклоняться от него с целью обезопасить себя.

*Наказание назначается с места, где произошло нарушение, приведшее к опасной игре.*

9.9. Игрокам запрещается умышленно поднимать мяч верхом при выполнении удара, за исключением удара по воротам.

*Удар верхом должен наказываться свободным ударом в зависимости от того, умышленно или неумышленно мяч поднят верхом. Не является нарушением, если при выполнении удара, в том числе при розыгрыше свободного удара, мяч поднят верхом неумышленно и не опасен ни для кого из игроков. Разрешается перебрасывать мяч через клюшку или через игрока, лежащего на земле, в том числе в круге удара, если это не ведет к опасности для кого-либо из игроков.*

*Разрешается поднимать мяч в воздух броском или забросом, если это не ведет к опасности для кого-либо из игроков. Бросок или заброс в направлении соперника, находящегося на расстоянии ближе 5 метров, считается опасным. Соперник, который умышленно двигается под бросок или в игрока, выполняющего бросок, не пытаясь играть в мяч своей клюшкой, должен быть наказан за опасную игру.*

9.10. Игрокам запрещается приближаться на расстояние менее 5 м к сопернику, принимающему летящий мяч, до тех пор, пока мяч не будет принят, обработан и опущен на землю.

*Игрок, принимающий мяч первым, имеет преимущественное право на прием мяча. Если не является очевидным, кто из игроков является первым на приеме мяча, игрок команды, поднявшей мяч в воздух, должен уступить право приема мяча сопернику.*

9.11. Полевым игрокам запрещается останавливать, отбивать, двигать, хватать, бросать или нести мяч любой частью тела.

*Если мяч коснулся ноги, руки, тела полевого игрока, это не всегда является нарушением.*

*Игрок совершает нарушение только, если он получает преимущество или умышленно располагается так, чтобы остановить мяч таким образом.*

*Не является нарушением, если мяч коснулся руки, держащей клюшку (если убрать руку, то мяч коснулся бы клюшки).*

9.12. Игрокам запрещается блокировать соперника, который пытается играть в мяч.

*Считается, что игрок блокирует соперника, если он:*

- движется спиной в соперника;
- создает физическую помеху клюшке или телу соперника;
- закрывает мяч от допустимого отбора своей клюшкой или любой частью своего тела.

*Стоящий на месте игрок может принимать мяч, находясь лицом в любом направлении.*

*Игрок с мячом может двигаться в любом направлении, исключая движение в тело соперника или движение таким образом, чтобы оказаться между мячом и соперником, который находится на игровом расстоянии от мяча и пытается сыграть в мяч.*

*Игрок, пробегающий перед соперником или блокирующий допустимую игру или попытку соперника сыграть в мяч, совершает блокировку (блокировка третьей стороной или теневая блокировка). Это также относится к ситуации, когда атакующий игрок пробегает перед или блокирует защищающегося игрока (включая вратаря) при выполнении штрафного углового удара.*

9.13. Игрокам разрешается отбирать мяч, только если они находятся в позиции, исключаяющей физический контакт с соперником.

*Безответственная игра такая, как подкаты и другие чрезмерные физические столкновения полевых игроков, приводящие к падениям соперника, которые могут вызвать травмы, должна соответственным образом наказываться.*

9.14. Игрокам запрещается умышленно входить в ворота соперника или пробегать за воротами (своими или чужими).

9.15. Игрокам не разрешается менять клюшку между назначением и выполнением штрафного углового удара или штрафного броска. Замена разрешается, только если клюшка больше не соответствует предъявляемым требованиям.

9.16. Игрокам запрещается бросать любые предметы или часть своей экипировки на поле, в мяч или в другого игрока, судью или других лиц.

*Если после розыгрыша штрафного углового удара, мяч попадает в брошенную на поле экипировку, например, в перчатку, наколенник или маску, то если это произошло за пределами круга удара, назначается свободный удар, если в пределах круга удара, назначается штрафной угловой удар.*

9.17. Игрокам запрещается задерживать игру с целью получения выгоды от затяжки времени.

## **10. Ведение игры: вратари**

10.1. Вратарь, одетый в полную защитную экипировку, состоящую, как минимум, из шлема с маской, щитков и бахил, может принимать участие в игре только в пределах своей 23-метровой зоны, за исключением случаев, когда вратарь выполняет штрафной бросок.

*Вратарь должен носить шлем с маской все время, за исключением времени выполнения им штрафного броска.*

10.2. При нахождении мяча в круге удара при наличии в руках клюшки ворота может защищать:

а. вратарь в полной защитной экипировке, которому разрешается использовать клюшку, стопы, бахилы, ноги или щитки для перемещения мяча, и использовать клюшку, стопы, бахилы, ноги, щитки или любую другую часть тела для остановки или отражения мяча в любом направлении, в том числе для его перевода за лицевую линию.

*Вратарям не разрешается вести себя опасным для других игроков способом, получая преимущество за счет надетой на них защитной экипировки.*

10.3. Вратарям запрещается ложиться на мяч.

10.4. Если мяч находится за пределами круга удара, вратарь защищающейся команды может играть в мяч только клюшкой.

## **11. Ведение игры: судьи**

11.1. Два судьи управляют ходом матча в соответствии с Правилами игры и принципами «честной игры».

11.2. Каждый судья несет основную ответственность за принятие решений на одной половине поля в течение всего матча.

11.3. Каждый судья отвечает за назначение свободных ударов в круге удара, штрафных угловых ударов, штрафных бросков и фиксацию взятия ворот на одной половине поля.

11.4. Судьи отвечают за письменный учет забитых голов и показанных игрокам карточек (предупреждения и удаления).

11.5. Судьи отвечают за продолжительность всего матча, каждого периода матча, а также за окончание штрафного углового удара, выполняемого по окончании игрового времени в конце периода.

11.6. Судьи дают свисток:

- a. на начало и окончание каждого периода матча
- b. на начало розыгрыша спорного мяча
- c. для назначения наказания при нарушении правил
- d. на начало и окончание выполнения штрафного броска
- e. если забит мяч
- f. для возобновления игры после забитого мяча

- g. для возобновления игры после штрафного броска, если мяч не был забит
- h. для остановки времени матча при замене вратаря и возобновления игры после произведенной замены
- i. для остановки времени матча по любой другой причине и последующего возобновления игры
- j. для обозначения выхода мяча за пределы поля, если необходимо.

11.7. Судьи запрещается выполнять функции тренера во время матча.

11.8. Если мяч коснулся судьи, постороннего лица или какого-либо предмета на поле – игра продолжается (за исключением случаев, указанных в п. 9.16).

## **12. Наказания**

12.1. Правило преимущества: если игрок или команда теряет преимущество в результате нарушения правил соперником, судья должен применить наказание.

12.2. Свободный удар назначается:

- a. за нарушение правил любым игроком в зоне между 23-метровыми линиями
- b. за нарушение правил игроком атакующей команды в 23-метровой зоне защищающейся команды-соперника
- c. за неумышленное нарушение правил игроком защищающейся команды в своей 23-метровой зоне вне круга удара

12.3. Штрафной угловой удар назначается:

- a. за нарушение правил игроком защищающейся команды в своем круге удара, которое не связано со взятием ворот
- b. за умышленное нарушение игроком защищающейся команды в своем круге удара против соперника, не владеющего мячом и не имеющего возможности завладеть мячом
- c. за умышленное нарушение правил игроком защищающейся команды в своей 23-метровой зоне вне круга удара
- d. за умышленный выброс мяча за лицевую линию игроком защищающейся команды  
*Вратарям разрешается отражать мяч своей клюшкой, защитной экипировкой или любой частью своего тела в любом направлении, в том числе переводить его за лицевую линию.*
- e. если мяч застрял в одежде или экипировке игрока при нахождении в круге удара у ворот, которые он защищает.

12.4. Штрафной бросок назначается:

- a. за нарушение правил игроком защищающейся команды в круге удара, которое предотвратило возможное взятие ворот

Если мяч попадает в экипировку игрока или вратаря защищающейся команды, лежащую в круге удара, и при этом предотвращается возможное взятие ворот, назначается штрафной бросок.

- b. за умышленное нарушение правил игроком защищающейся команды в круге удара против соперника, владеющего мячом или имеющим возможность завладеть мячом.

12.5. Если после назначения наказания до возобновления игры произошло новое нарушение правил или неспортивное поведение игрока:

- a. может быть назначено более серьезное наказание
- b. может быть назначено персональное наказание (карточка)
- c. наказание может быть назначено в обратную сторону, если новое нарушение было со стороны команды, в пользу которой было назначено предыдущее наказание.

## **13. Процедура выполнения свободных ударов и других наказаний**

13.1. Место выполнения свободного удара:

- a. свободный удар выполняется с места, близкого к тому, где произошло нарушение правил

*«Близко» означает на игровом расстоянии от места нарушения и без существенного преимущества для команды, выполняющей свободный удар.*

*При розыгрыше свободного удара атакующей командой в 23-метровой зоне соперника место выполнения должно быть определено наиболее точно.*

b. свободный удар, назначенный в пользу защищающейся команды в пределах 15 метров от своей лицевой линии, выполняется с расстояния 15 метров от лицевой линии параллельно месту нарушения.

Свободный удар, назначенный в пользу защищающейся команды в круге удара, может быть разыгран в любом месте в круге удара.

13.2. Процедура выполнения свободного удара, розыгрыша с центра поля и введения мяча в игру после выхода за пределы поля:

*Все части этого Правила применяются соответственно к розыгрышу свободного удара, розыгрышу мяча с центра поля и введению мяча в игру после его выхода за пределы поля.*

a. мяч должен быть неподвижным

b. игроки команды-соперника должны находиться на расстоянии не ближе 5 м от мяча

*Если игрок команды-соперника находится на расстоянии ближе 5 м от мяча, ему не разрешается препятствовать розыгрышу свободного удара, а также играть или пытаться сыграть в мяч. Если игрок соперника не играет, не пытается сыграть в мяч и не препятствует выполнению свободного удара, то нет необходимости в задержке (повторении) выполнения свободного удара.*

c. если свободный удар назначен в пользу атакующей команды в пределах 23-метровой зоны, все игроки, за исключением игрока, выполняющего свободный удар, должны находиться на расстоянии не ближе 5 м от мяча за исключением описанных ниже ситуаций розыгрыша свободного удара на расстоянии не более 5 метров от круга удара.

d. мяч вводится в игру ударом, толчком, броском или забросом.

e. мяч может быть сразу сыгран верхом с использованием толчка, броска или заброса, но запрещается умышленно поднимать мяч ударом.

f. при выполнении свободного удара, назначенного в пользу атакующей команды в пределах 23-метровой зоны, запрещается направлять мяч в круг удара, если он прошел менее 5 м или если его не коснулся игрок защищающейся команды.

*Если игрок, выполнивший свободный удар, продолжает владеть мячом (т.е. никто из защищающихся игроков еще не коснулся мяча), то:*

- этот игрок может играть в мяч неограниченное количество раз, но

- мяч должен пройти не менее 5 м, прежде чем

- этот игрок повторным касанием (ударом или толчком) направит мяч в круг удара.

*ИЛИ:*

- после того, как игрок защищающейся команды коснулся мяча, он может быть направлен в круг удара любым другим игроком, в том числе и игроком, выполнившим свободный удар.

*При выполнении свободного удара, назначенного в пользу атакующей команды в пределах 5 м от круга удара, запрещается направлять мяч в круг удара, если он прошел менее 5 м или если его не коснулся игрок защищающейся команды. Если свободный удар разыгрывается сразу же после назначения, игроки защищающейся команды, находящиеся в круге удара на расстоянии менее 5 м от мяча, имеют право, находясь внутри круга удара, следовать за атакующим игроком с мячом, который разыграл свободный удар пасом самому себе, тем самым образуя игроку, разыгравшему свободный удар, заслон при условии, что они не предпринимают попыток завладеть мячом или каким-либо образом повлиять на игру до того момента, пока мяч не пройдет 5 м или не коснется другого правильно расположенного на момент розыгрыша игрока защищающейся команды.*

*Если атакующий игрок решает не разыгрывать свободный удар сразу же после назначения, все остальные игроки должны отойти на расстояние не менее 5 м от мяча,*

*прежде чем будет разыгран свободный удар (в том числе защитники, находящиеся внутри своего круга удара, также должны отойти на 5 м от мяча).*

*За исключением вышеуказанных случаев, любая игра в мяч, попытка сыграть в мяч или помеха, создаваемая атакующим или защищающимся игроком, находящимся на расстоянии менее 5 м от мяча, должна наказываться соответствующим образом.*

*При атаке разрешается перебрасывать мяч через зону круга удара так, чтобы мяч приземлился за пределами круга удара, если в соответствии с Правилами мяч во время полета не создает опасности для кого-либо из игроков, и никто из игроков не коснулся мяча во время полета.*

13.3. Процедура выполнения штрафного углового удара:

a. время и игра останавливаются после того, как штрафной угловой удар назначен и возобновляются, когда команды готовы.

*Команды должны занять свои позиции для розыгрыша штрафного углового удара как можно быстрее.*

b. мяч устанавливается на лицевой линии на расстоянии не менее 10 метров от ближней стойки ворот с любой стороны ворот по усмотрению команды, выполняющей штрафной угловой удар

c. подача мяча выполняется толчком или ударом без умышленного подъема мяча

d. игрок, выполняющий подачу мяча, должен располагаться таким образом, чтобы, по крайней мере, одна его нога находилась за лицевой линией

e. до подачи мяча игроки атакующей команды должны располагаться за линией круга удара; при этом ноги, руки и клюшки игроков атакующей команды должны не касаться покрытия в круге удара

f. до подачи мяча все игроки как атакующей, так и защищающейся команды, кроме игрока, выполняющего подачу, должны находиться не ближе 5 метров от мяча

g. не более пяти защищающихся игроков, включая вратаря, должны находиться за лицевой линией; при этом ноги, руки и клюшки игроков защищающейся команды должны не касаться покрытия в круге удара.

*Если защищающаяся команда играет только полевыми игроками, ни один из игроков защищающейся команды, находящихся за лицевой линией, не имеет привилегий вратаря.*

h. все остальные игроки защищающейся команды должны находиться за центральной линией

i. до подачи мяча ни одному игроку атакующей команды, за исключением игрока, выполняющего подачу, не разрешается пересекать линию круга удара, и ни одному игроку защищающейся команды не разрешается пересекать лицевую или центральную линии

j. игроку, выполнившему подачу мяча, не разрешается повторно касаться мяча или приближаться к нему на игровое расстояние до тех пор, пока любой другой игрок не сыграет в мяч

k. взятие ворот не может быть засчитано до тех пор, пока мяч не выйдет за линию круга удара

l. если первая атака ворот произведена ударом (т.е. не толчком, броском или забросом), то гол засчитывается только в том случае, если мяч пересечет линию ворот или двигается по такой траектории, при которой он пересек бы линию ворот, на высоте не выше 460 мм (высота нижней обшивки ворот) до касания любого из игроков

*Это правило применяется и в том случае, если мяч коснулся клюшки или тела одного из игроков защищающейся команды перед выполнением первого удара по воротам.*

*Также считается нарушением, если при пробитии ударом по воротам мяч был поднят слишком высоко, даже если впоследствии мяч коснулся клюшки или тела кого-либо из игроков.*

*Мяч может быть поднят на высоту более 460 мм при условии, что он не опасен ни для кого из игроков и пересечет линию ворот без постороннего вмешательства на высоте ниже 460 мм.*

m. при втором и последующих ударах по воротам, а также, если атака ворот выполняется толчком, броском, с отскока или забросом разрешается поднимать мяч на любую высоту при условии, что он не опасен ни для кого из игроков

*Защитник, выбегающий прямо на бросок по воротам или в игрока, выполняющего бросок, не пытаясь при этом играть в мяч, должен быть наказан за опасную игру.*

*В противном случае, если при первом броске по воротам защитник находится от мяча ближе 5 метров и мяч попадает ему в ноги ниже колен, то назначается повторный штрафной угловой удар; если мяч попадает защитнику в колено или выше в тело при нахождении в нормальном положении, то такой бросок считается опасным и назначается свободный удар в пользу защищающейся команды.*

n. Правила выполнения штрафного углового удара перестают действовать, если мяч выходит из круга удара на расстояние более 5 метров.

13.4. Если был назначен штрафной угловой удар, а игровое время периода закончилось, то игра продолжается до окончания штрафного углового удара или любого повторного штрафного углового удара или штрафного броска, назначенных в ходе его исполнения.

13.5. Штрафной угловой удар считается законченным, если:

a. засчитано взятие ворот

b. назначен свободный удар в пользу защищающейся команды

c. мяч вышел за линию круга удара на расстояние более 5 метров

d. мяч вышел за лицевую линию и не был назначен повторный штрафной угловой удар

e. игрок защищающейся команды совершил нарушение правил, не приведшее к назначению повторного штрафного углового удара

f. назначен штрафной бросок

g. назначен розыгрыш спорного мяча.

*Если игра была остановлена по причине травмы игрока или по любой другой причине во время штрафного углового удара, выполняемого после окончания игрового времени периода, и в обычных условиях должен быть назначен розыгрыш спорного мяча, то повторно выполняется штрафной угловой удар.*

13.6. При нарушении правил во время выполнения штрафного углового удара:

a. если при выполнении подачи мяча обе ноги подающего игрока находятся на поле, штрафной угловой удар выполняется повторно.

b. если подающий игрок совершает обманные движения при розыгрыше мяча, то он отправляется за центральную линию, но может быть заменен другим игроком, после чего штрафной угловой удар выполняется повторно.

*Если эти обманные движения приводят к нарушению правил игроками защищающейся команды, то за центральную линию отправляется только этот атакующий игрок.*

c. если полевой игрок защищающейся команды, пересекает лицевую линию или линию ворот до подачи мяча, то этот игрок отправляется за центральную линию и не может быть заменен другим игроком, после чего угловой удар выполняется повторно

*Если другой игрок защищающейся команды пересекает лицевую линию или линию ворот до подачи мяча во время повторного штрафного углового удара, то нарушивший игрок также отправляется за центральную линию и не может быть заменен другим игроком.*

*Если игрок защищающейся команды пересекает центральную линию до подачи мяча, то штрафной угловой удар выполняется повторно.*

d. если вратарь пересекает лицевую линию до подачи мяча, то один из полевых игроков защищающейся команды отправляется за центральную линию, после чего угловой удар выполняется повторно.

*Защищающаяся команда выбирает, кто из полевых игроков отправится за центральную линию, и этот игрок не может быть заменен.*

*Если вратарь снова пересекает лицевую линию до подачи мяча при повторно назначенном штрафном угловом ударе, то защищающаяся команда выбирает следующего полевого игрока, который отправится за центральную линию без права замены.*

*Штрафной угловой удар считается повторным, пока не будет выполнено любое из условий, указанных в Правиле 13.5.*

*В отличие от повторно назначенного штрафного углового удара при последующих штрафных угловых ударах команда может снова защищаться в количестве не более пяти игроков.*

е. если игрок атакующей команды пересекает линию круга удара до подачи мяча, то игрок, подающий мяч, отправляется за центральную линию, после чего угловой удар выполняется повторно.

*Атакующим игрокам, отправленным за центральную линию, не разрешается участвовать в повторно назначенном штрафном угловом ударе, но они могут принимать участие в последующих штрафных угловых ударах.*

f. при любом другом нарушении правил игроком атакующей команды назначается свободный удар в пользу защищающейся команды.

*За исключением случаев, указанных в данном пункте, свободный удар, штрафной угловой удар и штрафной бросок назначаются в соответствии с Правилами.*

13.7. Выполнение штрафного броска:

a. при назначении штрафного броска время матча останавливается

b. все игроки, за исключением игрока, защищающего ворота, и игрока, выполняющего штрафной бросок, должны находиться за пределами 23-метровой зоны, не препятствуя выполнению штрафного броска

c. мяч устанавливается на отметку, с которой выполняется штрафной бросок

d. игрок, выполняющий бросок, должен находиться за мячом и на игровом расстоянии от него, перед выполнением броска

e. игрок, защищающий ворота, должен стоять обеими ногами на линии ворот и даже после свистка на выполнение штрафного броска, ему не разрешается выходить с линии ворот и двигаться с места до момента касания мяча клюшкой игрока, выполняющего штрафной бросок.

Если игрок, защищающий ворота, принимает участие в игре как полевой игрок, он может надеть только защитную маску.

*Если при назначении штрафного броска защищающаяся команда играет только полевыми игроками и не использует возможность замены полевого игрока на вратаря, игрок, защищающий ворота, может отражать бросок только клюшкой.*

f. судья дает свисток, убедившись в готовности игрока, защищающего ворота, и игрока, выполняющего штрафной бросок.

g. игроку не разрешается выполнять бросок без свистка судьи/

*Игроку, выполняющему штрафной бросок, и игроку, защищающему ворота, не разрешается затягивать выполнение штрафного броска.*

h. игроку, выполняющий бросок, не разрешается делать ложных замахов

j. штрафной бросок выполняется толчком, броском или забросом на любой высоте

*Использование «протяжки» (длительный контакт клюшки с мячом) при выполнении штрафного броска запрещено.*

k. игроку, выполняющему бросок, не разрешается повторно касаться мяча или двигаться после броска по направлению к игроку, защищающему ворота.

13.8. Штрафной бросок считается законченным, когда:

a. забит гол



b. мяч остановился в круге удара, застрял в защитной экипировке вратаря, пойман вратарем или вышел за пределы круга удара.

13.9. За нарушение правил при выполнении штрафного броска:

a. бросок выполнен до свистка, и произошло взятие ворот: штрафной бросок выполняется снова.

b. бросок выполнен до свистка, и не произошло взятие ворот: назначается свободный удар в пользу защищающейся команды.

c. при любом другом нарушении правил игроком, выполняющим штрафной бросок: назначается свободный удар в пользу защищающейся команды.

d. при любом нарушении правил игроком, защищающим ворота, в том числе, если он вышел хотя бы одной ногой с линии ворот до момента выполнения штрафного броска: штрафной бросок выполняется снова.

*Если игрок, защищающий ворота, отразил бросок, но вышел хотя бы одной ногой с линии ворот до момента выполнения штрафного броска, то этот игрок получает предупреждение, а при повторном нарушении он должен быть удален (зеленая карточка, в дальнейшем – желтая карточка).*

*Если мяч был забит, несмотря на нарушение правил игроком, защищающим ворота, мяч засчитывается.*

e. за нарушение правил игроком защищающейся команды, если мяч не был забит, назначается повторное выполнение штрафного броска.

f. за нарушение правил игроком атакующей команды, не выполняющим штрафной бросок, если мяч был забит, штрафной бросок назначается повторно.

#### **14. Персональные наказания**

14.1. За любые нарушения правил игрок может:

a. получить устное замечание

b. получить предупреждение и быть временно удаленным на 2 минуты игрового времени (зеленая карточка)

c. быть временно удаленным минимум на 5 минут игрового времени (желтая карточка)

*Если игрок временно удален с поля (зеленая или желтая карточка), его команда имеет в своем составе на поле на одного игрока меньше в течение всего времени удаления.*

d. быть удаленным до конца матча (красная карточка)

*При удалении игрока до конца игры его команда имеет в своем составе на поле на одного игрока меньше до окончания матча.*

*Любое персональное наказание может быть назначено как дополнительное к штрафному угловому удару или штрафному броску.*

14.2. Временно удаленный игрок должен находиться в специальном месте для удаленных игроков, и может войти в игру только с разрешения судьи, который удалил его.

14.3. Во время перерыва между периодами временно удаленному игроку разрешается находиться вместе с командой. После перерыва временно удаленный игрок должен вернуться на место для удаленных игроков.

14.4. Время удаления игрока может быть продлено за его неспортивное поведение во время удаления.

14.5. Игрок, удаленный с поля до конца игры, должен покинуть пределы поля и окружающую его территорию.

### 1. Цели

1.1. Судейство хоккейного матча является трудным, но стоящим способом принять участие в этой игре.

1.2. Судьи вносят свой вклад в игру следующим образом:

a. помогают поднять уровень игры на всех уровнях, обеспечивая соблюдение Правил игроками

b. обеспечивают, чтобы каждая игра проходила в правильном духе

c. помогают увеличить удовольствие от игры, получаемое игроками, зрителями и другими лицами.

1.3. Этих целей можно достичь, если судьи будут:

a. последовательными: судьи поддерживают уважение игроков, будучи последовательными в своих решениях

b. справедливыми: принимаемые решения должны быть справедливыми и честными

c. подготовленными: вне зависимости от опыта судейства важна тщательная подготовка к каждому матчу

d. сосредоточенными: судьи должны все время поддерживать концентрацию; судья должен не позволять себе отвлекаться

e. доступными: правильное понимание Правил должно сочетаться с хорошим взаимопониманием с игроками

f. улучшать свои навыки: судьи должны стремиться стать еще лучше с каждым матчем

g. естественными: судья должен все время оставаться самим собой, а не подражать кому-то другому.

1.4. Судьи обязаны:

a. хорошо знать Правил хоккея на траве, но помнить, что следует их интерпретировать, исходя из духа Правил и здравого смысла

b. поддерживать и поощрять хорошую игру, быстро и четко разбираться с нарушениями и применять соответствующие наказания

c. взять игру под управление и поддерживать его на протяжении всего матча

d. использовать все доступные средства для управления матчем

e. как можно больше, использовать правило преимущества, чтобы не прерывать естественный ход матча, но не терять при этом управление.

### 2. Применение правил

2.1. Защита хорошей игры и наказание за нарушения:

a. необходимо определить степень серьезности нарушения, серьезные нарушения, такие как опасная и грубая игра должны быстро и четко пресекаться

b. необходимо жестко наказывать умышленные нарушения

c. судьи должны показать игрокам, что при их сотрудничестве будет поощряться хорошая игра, и матч будет прерываться только когда это действительно необходимо.

2.2. Преимущество:

a. необязательно наказывать за каждое нарушение, если нарушитель не получил преимущества; необязательные остановки хода матча могут привести к необоснованным задержкам и вызывать раздражение

b. при нарушении Правил судья должен сохранить преимущество пострадавшей команды, если оно является более строгим наказанием для нарушителя

c. владение мячом не означает автоматически, что команда имеет преимущество; преимущество есть в том случае, если игрок/команда, владеющая мячом, имеет возможность дальнейшего развития своих действий на поле

d. дав возможность разыграть преимущество, нельзя давать второй шанс, возвращаясь к назначению наказания

е. важно предвидеть ход матча, чтобы выйти за рамки совершаемого действия и понимать возможное развитие событий.

### 2.3. Управление:

а. решения должны приниматься быстро, несомненно, четко и последовательно

б. строгость, проявленная в начале матча, как правило, предотвращает повторение нарушения

с. недопустимо, чтобы игроки оскорбляли соперников, судей или других официальных лиц матча устно или телодвижениями и отношением. Судьи должны строго наказывать оскорбления такого рода и в соответствующих случаях, вынося устное предупреждение или показывая зеленую, желтую или красную карточку. Предупреждения и удаления могут применяться как отдельно, так и в комбинации с другими видами наказания

д. устные предупреждения могут даваться игрокам, находящимся в непосредственной близости без остановки матча

е. хотя так делать и не рекомендуется, игроку могут быть показаны две зеленые или две желтые карточки за разные небольшие нарушения во время одного матча. Однако, при повторении нарушения, за которое игроку уже была показана карточка, нельзя показывать ему такую же карточку, а должно быть назначено более строгое наказание

ф. если игрок заработал вторую желтую карточку, то период его удаления должен быть существенно больше, чем в случае первого удаления

г. должна быть четкая разница в длительности удаления при предъявлении желтой карточки за небольшое нарушение или за более серьезное и/или связанное с физическим воздействием на соперника нарушение

h. если игрок умышленно ведет себя неподобающим образом по отношению к другим игрокам, судьям или другим официальным лицам матча, ему должна быть немедленно показана красная карточка.

### 2.4. Наказания:

а. существует большой выбор штрафных санкций

б. для наказания серьезных и повторяющихся нарушений можно использовать две штрафных санкции одновременно.

## 3. Навыки судьи

### 3.1. Основными навыками судьи являются:

а. подготовка к матчу

б. взаимодействие

с. подвижность и расположение на поле

д. использование свистка

е. жестикуляция.

### 3.2. Подготовка к матчу:

а. судьи должны тщательно готовиться к каждому матчу появляясь на поле заранее

б. перед началом матча, оба судьи должны проверить разметку поля, ворота и сетки и проверить, нет ли опасного игрового оборудования или оснащения поля

с. у обоих судей форма должна быть одинакового цвета, отличающегося от цвета формы обоих команд

д. одежда должна соответствовать погодным условиям

е. обувь должна соответствовать покрытию поля и способствовать подвижности

ф. в наличии у судьи должны быть копия данных Правил, громкий и отличительный свисток, секундомер, цветные карточки для назначения персональных наказаний и материалы для записей подробностей матча.

### 3.3. Взаимодействие:

а. необходимо, чтобы между судьями было хорошее взаимодействие и тесное сотрудничество

b. перед матчем должны обсудить и договориться, как они собираются совместно действовать, чтобы помогать друг другу. Между судьями должен быть установлена и поддерживаться визуальный контакт

c. судьи должны брать на себя ответственность и быть готовым прийти на помощь, когда что-то не попало в поле зрения их коллеги, или ему не видно какую-то часть поля. Судья должен быть готов при необходимости пересечь центральную линию и зайти на половину коллеги насколько это будет нужным, чтобы помочь ему. Такие действия вселяют в игроков уверенность в правильности принимаемых решений

d. оба судьи должны вести записи о забитых голах и показанных карточках, которые сверяются по окончании матча.

3.4. Подвижность и расположение на поле:

a. судьи должны быть подвижными, чтобы они могли перемещаться в соответствующую позицию на протяжении всего матча

b. неподвижные судьи не могут видеть игру достаточно ясно, чтобы все время принимать правильные решения

c. физически подготовленные, мобильные и правильно располагающиеся судьи могут лучше сконцентрироваться на ходе матча и решениях, которые необходимо принять

d. каждый судья действует в основном на одной половине поля справа от центральной линии

e. в большинстве случаев, наиболее подходящее положение для судей – впереди и справа от атакующей команды

f. когда игра идет между центральной и 23-метровой линиями, судьи должны располагаться у боковой линии

g. когда игра идет в 23-метровой зоне или круге удара, судьям следует смещаться в поле от боковой линии, а при необходимости в круг удара, чтобы видеть совершаемые нарушения и принимать решения о правильности взятия ворот

h. при штрафных угловых ударах и после того, как мяч покинул пределы поля, судьям следует занимать такое положение, при котором им будут ясно видны все возможные действия

i. при штрафных бросках судьи должны располагаться позади и справа от игрока, выполняющего штрафной бросок

j. судьи должны не допускать, чтобы их расположение препятствовало ходу игры

k. судьи должны все время находиться лицом к игрокам.

3.5. Использование свистка:

a. свисток – это главный способ взаимодействия судей с игроками, друг другом и другими лицами, принимающими участие в матче

b. свисток должен даваться отчетливо и достаточно громко, чтобы его слышали все участники матча. Это не означает, что нужно все время долго и громко свистеть

c. тон и длительность свистка должны меняться, чтобы донести до игроков тяжесть совершенного нарушения.

3.6. Жестикуляция:

a. сигналы должны подаваться ясно и настолько долго, чтобы все игроки и другой судья поняли принятое решение

b. разрешается использовать только официальные сигналы

c. при подаче сигнала желательно стоять на месте

d. сигналы с указанием направления нельзя подавать через тело (указывать назад)

e. неправильно отворачиваться от игроков при подаче сигнала или принятии решения, таким образом можно пропустить последующие нарушения, потерять концентрацию или продемонстрировать неуверенность.

#### **4. Сигналы судьи**

#### 4.1. Управление временем:

- a. запуск времени: повернитесь к другому судье с одной рукой, вытянутой вверх
- b. остановка времени: повернитесь к другому судье и скрестите кисти вытянутых рук над головой
- c. две минуты до окончания игры: поднимите вверх обе руки с вытянутыми указательными пальцами
- d. одна минута до окончания игры: поднимите вверх одну руку с вытянутым указательным пальцем

*После того как получение сигнала о времени подтверждено дальнейших действий не требуется.*

4.2. Назначение спорного мяча: двигайте перед собой руками попеременно вверх и вниз с обращенными друг к другу ладонями.

#### 4.3. Выход мяча из игры:

- a. мяч вышел за боковую линию: укажите направление розыгрыша мяча горизонтально вытянутой рукой
- b. мяч вышел за лицевую линию от атакующего игрока: повернитесь лицом в сторону середины поля и вытяните руки горизонтально в стороны
- c. мяч вышел за лицевую линию от защищающегося игрока неумышленно: используя правую или левую руку на высоте не выше уровня плеча, нарисуйте воображаемую линию от точки, где мяч пересек линию ворот до точки на 23-метровой линии, откуда мяч должен быть введен в игру.

4.4. Взятие ворот: укажите двумя вытянутыми горизонтально руками на центр поля.

#### 4.5. Нарушения:

*Эти сигналы подаются, если возникают сомнения о причине принятия решения.*

- a. опасная игра: положите одно предплечье по диагонали на грудь
- b. неподобающее поведение: остановите игру и сделайте успокаивающее движение руками перед собой медленно вверх и вниз с направленными вниз ладонями
- c. игра ногой: приподнимите ногу и коснитесь ее около стопы или лодыжки рукой
- d. мяч поднят верхом: держите перед собой ладони, обращенные друг к другу, одну над другой на высоте около 150 мм
- e. блокировка: скрестите предплечья на груди
- f. блокировка третьей стороной или теневая блокировка: попеременно скрещивайте и разводите предплечья перед грудью
- g. блокировка клюшки: держите одну вытянутую вперед и вниз руку перед собой, коснитесь ее предплечья другой рукой
- h. 5 метров: вытяните одну руку вверх, показывая открытую ладонь со всеми вытянутыми пальцами.

#### 4.6. Назначение наказаний:

- a. преимущество: вытяните одну руку выше плеча в направлении, в котором играет команда, которой присуждено преимущество
- b. свободный удар: покажите направление одной вытянутой горизонтально рукой
- c. штрафной угловой удар: укажите двумя вытянутыми горизонтально руками на ворота
- d. штрафной бросок: укажите одной рукой на отметку для выполнения штрафного броска, а другую поднимите вверх; этот сигнал указывает также на остановку времени.

## ХАРАКТЕРИСТИКИ ПОЛЯ И СНАРЯЖЕНИЯ

*Рисунки приведены, чтобы помочь понять приведенные характеристики, но могут быть выполнены не в масштабе и с нарушением пропорций. Характеристики определяются текстом.*

### 1. Поле и его оснащение

1.1. Поле имеет прямоугольную форму и ограничено боковыми линиями по длине (91.4 м) и лицевыми линиями по ширине (55 м).

*Игровая поверхность должна выходить за пределы поля («забеги») на не менее, чем 2 метра за лицевые линии и 1 метр за боковые линии, и вокруг нее должно быть дополнительное свободное пространство шириной 1 метр с каждой стороны (что в результате образует свободную зону шириной 3 метра на концах поля и 2 метра по бокам). Это минимально допустимый размер. Рекомендуемый размер соответствующих зон – 3 плюс 2 метра и 2 плюс 1 метр (что дает в результате 5 метров на концах и 3 метра по бокам поля).*

1.2. Разметка:

a. на поле должна быть нанесена только описанная в данных Правилах разметка

*Это обязательно только для полей, на которых проходят международные матчи взрослых команд. Для других матчей соответствующие правила разметки утверждаются Национальной или Континентальной Федерацией.*

b. линии имеют ширину 75 мм и должны быть четко обозначены по всей их длине

c. боковые и лицевые линии и вся разметка между ними являются частью поля

d. вся разметка должна быть белой.

*Белая разметка обязательна для полей, на которых проходят международные матчи взрослых команд и рекомендуется для полей, на которых проходят другие матчи. Однако, на универсальных площадках для нескольких видов спорта может использоваться одновременно несколько видов разметки для различных видов спорта. Поэтому на полях, где хоккей на траве не является приоритетным, часто используется разметка желтого цвета. Кроме этого, на засыпных белым песком полях для лучшей контрастности лучше использовать разметку желтого цвета.*

1.3. Линии и другие отметки:

a. боковые линии: 91.4 м длиной по внешнему периметру поля

b. лицевые линии: 55 м длиной по внешнему периметру поля

c. линии ворот: части лицевых линий между стойками ворот

d. центральная линия: поперек поля через центр

e. 23-метровые линии: поперек поля на расстоянии 22.90 м от лицевых линий при измерении между дальними краями линий

*Зона ограниченная и включающая в себя 23-метровую линию, соответствующие части боковых линий и лицевую линию называются 23-метровой зоной.*

f. линии длиной 300 мм наносятся за пределами поля на боковых линиях на расстоянии до своего дальнего края от внешнего края лицевой линии 14.63 м

g. линии длиной 300 мм наносятся за пределами поля на лицевых линиях с каждой стороны ворот на расстоянии 5 и 10 метров до своего дальнего края от внешнего края ближайшей стойки ворот

*Эта разметка наносится на всех новых полях и на тех полях, где обновляется разметка.*

*Однако, можно продолжать использовать поля с разметкой, выполненной по предыдущему стандарту.*

h. линии длиной 150 мм наносятся за пределами поля на лицевых линиях на расстоянии 1.83 м до своего ближнего края от центра лицевой линии

i. отметки для выполнения штрафных бросков диаметром 150 мм размечаются напротив центра каждого из ворот на расстоянии 6.475 м от внешнего края линии ворот до центра отметки

1.4. Круг удара:

a. линии длиной 3.66 метра наносятся параллельно лицевым линиям внутри поля с центром напротив центра лицевых линий; расстояние между внешними краями этих линий и лицевых линий 14.63 метров

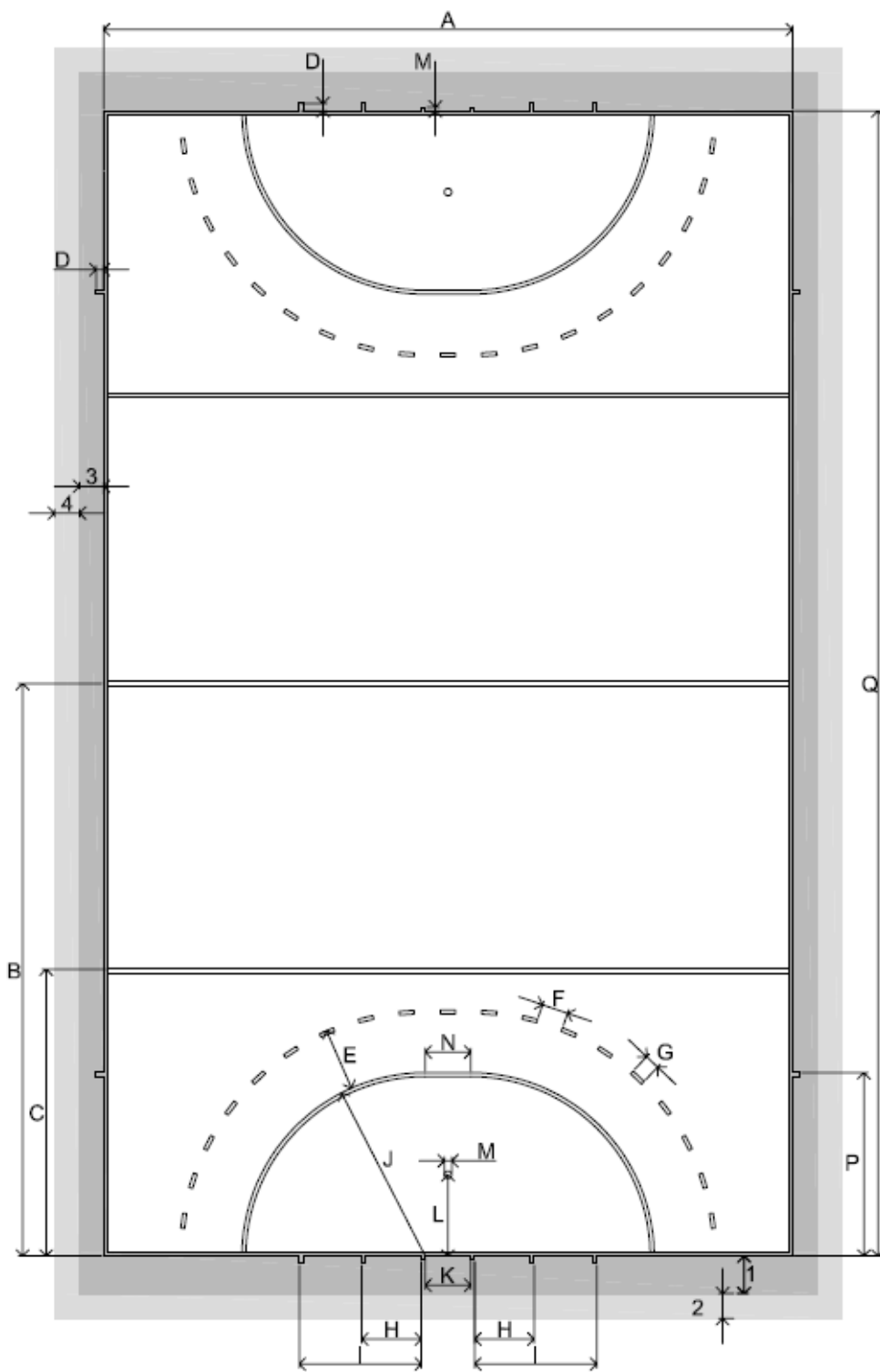
b. эти линии продолжаютя непрерывными дугами в обоих направлениях до лицевых линий в виде четвертей окружности с центрами на внутренних передних углах ближайших стоек ворот

c. линии длиной 3.66 метра с прилегающими дугами называются линией круга удара; пространства, ограниченные и включающие эти линии называются кругами удара

d. штриховые линии наносятся с внешней стороны линий круга удара на расстоянии 5 метров до их внешнего края от внешнего края линий круга удара; каждая линия начинается со штриха на вершине линии круга удара, длина штриха 300 мм, расстояние между штрихами 3 метра.

*Данные пунктирные линии обязательны для международных матчей взрослых команд. Необходимость их наличия для других матчей остается на усмотрение Национальных Федераций.*

Рисунок 1. Игровое поле





## Размеры поля

Обозначение	Метры	Обозначение	Метры
A	55.00	M	0.15
B	45.70	N	3.66
C	22.90	P	14.63
D	0.30	Q	91.40
E	5.00	1	минимум 2.00
F	3.00	2	1.00
G	0.30	(1 + 2)	минимум 3.00
H*	4.975*	3	минимум 1.00
I*	9.975*	4	1.00
J	14.63	(3 + 4)	2.00
K	3.66		
L	6.475		

*\*Расстояния H и I измеряются от линии, на которые ставятся ворота, а не от стойки ворот; расстояние от стойки ворот 5 и 10 метров соответственно.*

### 1.5. Ворота:

- a. две вертикальные стойки соединенные горизонтальной перекладиной устанавливаются по центру каждой лицевой линии на внешних отметках
- b. стойки ворот и перекладина белого цвета, прямоугольные в сечении, 50 мм шириной и глубиной от 50 до 75 мм
- c. стойки ворот должны быть не выше перекладины, а перекладина должна не выходить по ширине за стойки ворот
- d. расстояние между внутренними краями стоек 3.66 метра, расстояние от нижнего края перекладины до поверхности поля 2.14 метра
- e. пространство за пределами поля позади стоек и перекладины покрыто сеткой и нижней обшивкой имеет глубину не менее 0.90 метра на высоте перекладины и не менее 1.20 метра на уровне поверхности поля.

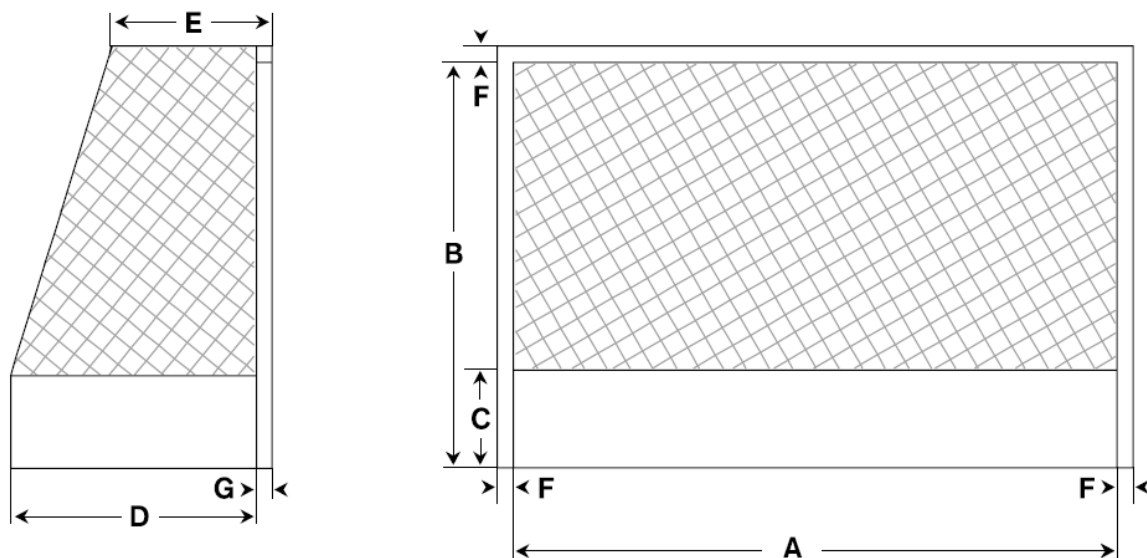
### 1.6. Нижняя обшивка ворот:

- a. боковые части нижней обшивки ворот имеют высоту 460 мм и ширину не менее 1.20 метра
- b. задняя часть нижней обшивки ворот имеет высоту 460 мм и ширину 3.66 метра
- c. боковые части нижней обшивки ворот располагаются на поверхности поля под прямым углом к лицевой линии и крепятся позади стойки ворот, не увеличивая их ширину
- d. задняя часть нижней обшивки ворот располагается на поверхности поля под прямым углом к боковым частям и параллельно лицевой линии и крепится к боковым частям
- e. нижняя обшивка ворот должна быть темного цвета внутри.

### 1.7. Сетка ворот:

- a. максимальный размер ячейки 45 мм
- b. крепление к задней части стоек и перекладины не более, чем через 150 мм
- c. сетка свисает снаружи нижней обшивки ворот
- d. сетка закрепляется так, чтобы мяч не проходил между сеткой и стойками, перекладиной, нижней обшивкой ворот
- e. сетка висит свободно, чтобы мяч от нее не отскакивал.

**Рисунок 2. Ворота**



**Размеры ворот**

Обозначение	Метры	Обозначение	Метры
A	3.66	E	минимум 0.90
B	2.14	F	0.050
C	0.46	G	от 0.050 до 0.075
D	минимум 1.20		

**1.8. Угловые флажки:**

- a. высота стоек угловых флажков от 1.20 до 1.50 метров;
- b. флажки устанавливаются в каждом углу поля
- c. стойки флажков должны не представлять опасности
- d. стойки должны опрокидываться или иметь упругое крепление
- e. на стойки крепятся флажки по ширине и длине не превышающие 300 мм.

**2. Ключка**

*Следующие требования относятся ко всем соревнованиям и действуют с 1 января 2013 г. Однако, Национальным Федерациям позволяет использовать эти требования по своему усмотрению на соревнованиях низкого уровня, там где может оказаться оправданным разрешить использование клюшек соответствующих предшествующим требованиям.*

*Требование по максимальной длине клюшки вступает в действие с 1 января 2015 г.*

*Все измерения делаются и другие характеристики оцениваются с дополнительными обмотками и отделкой (т.е. в том виде, в котором клюшка будет использоваться на поле).*

2.1. В данном разделе описаны характеристики клюшки. Отклонения от указанных характеристик не допускаются. Хотя свойства описываются настолько явно, насколько это возможно, ФИН оставляет за собой право запрещать любые клюшки, которые, по мнению Комитета по правилам ФИН, являются небезопасными или могут иметь негативное влияние на игру.

2.2. Форма и размеры проверяются путем размещения клюшки игровой стороной вниз на ровной поверхности, на которую нанесены линии, показанные на рисунках 3 и 4. Линии А, А1, В, В1 и У параллельны и перпендикулярны линиям С и Х. Размеры на рисунках 3 и 4 следующие:

между линиями А и А1	51 мм
между линиями А и В	20 мм
между линиями А1 и В1	20 мм
между линиями А и У	25.5 мм
между линиями С и Х	100 мм

2.3. Ключка имеет традиционную форму, состоящую из рукоятки и крюка:

а. ключка располагается на рисунках 3 и 4, так что линия У проходит через центр в верхней части рукоятки; рукоятка ключки начинается от линии С и продолжается в направлении У +.

б. основание крюка ключки располагается, касаясь линии Х; крюк ключки начинается от линии Х и заканчивается на линии С.

2.4. Ключка оценивается вместе с любыми покрытиями, обмотками или отделкой, являющимися частью ключки.

2.5. В приведенных ниже характеристиках применяются следующие определения:

а. «гладкая» означает без шероховатых и острых частей. Поверхность должна быть ровной и равномерной, без заметных выступов и углублений, а также должна быть не шероховатой, морщинистой, пупырчатой, с канавками и надрезами. Края должны сопрягаться с радиусом не менее 3 мм.

б. «плоская» означает без искривлений выпуклых и вогнутых частей, имеющих радиус менее 2 м, гладко сопрягающаяся на краях с радиусом не менее 3 мм.

с. «непрерывный» означает вдоль всего определенного предмета без перерыва.

2.6. Игровая сторона ключки – вся сторона, показанная на рисунках 3 и 4 и края этой стороны.

2.7. Переход от рукоятки к крюку должен быть гладким и непрерывным, без неровностей или других разрывов.

2.8. Крюк должен быть в форме буквы «J» или «U», загнутый вверх или открытый конец которого ограничен линией С.

2.9. Крюк не ограничивается в пределах линий С и Х в направлении Х- или Х+.

2.10. Крюк должен быть плоским только с левой стороны (сторона, находящаяся слева от игрока, когда он держит ключку перед собой, направленную вперед открытым концом крюка, т.е. сторона, показанная на рисунках).

2.11. Плоская игровая сторона крюка может иметь выпуклость или вогнутость с гладким и непрерывным профилем и максимальным отклонением от плоскости 4 мм, которая может распространяться на любую длину рукоятки.

*Отклонение проверяется путем размещения линейки длиной 53 мм поперек ключки в любой точке игровой стороны и измерения с использованием стандартного глубиномера; для этой цели также можно использовать инструмент для измерения загиба, показанный на рисунке 6. Глубина вогнутой кривизны под линейкой должна не превышать 4 мм.*

*Другие углубления или пазы на игровой стороне ключки не допускаются.*

2.12. Плоская игровая сторона крюка ключки и любое ее продолжение по рукоятке должны быть гладкими.

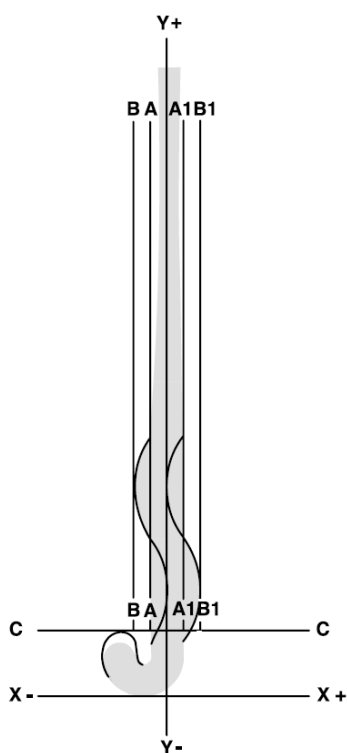
2.13. Скручивание или скручивания вдоль плоской игровой стороны ключки от крюка и вдоль любого продолжения ее по рукоятке не допускаются; т.е. пересечение плоскости образуемой плоской игровой стороной крюка ключки с любой плоскостью, образуемой всей или частью плоской стороны рукоятки должно оставаться параллельным линии С-С.

2.14. Разрешается, чтобы рукоятка имела изгиб или искривление, так чтобы отклоняться за линию А в пределах линии В или, но не одновременно, иметь изгиб или искривление, так чтобы отклоняться за линию А1 в пределах линии В1.

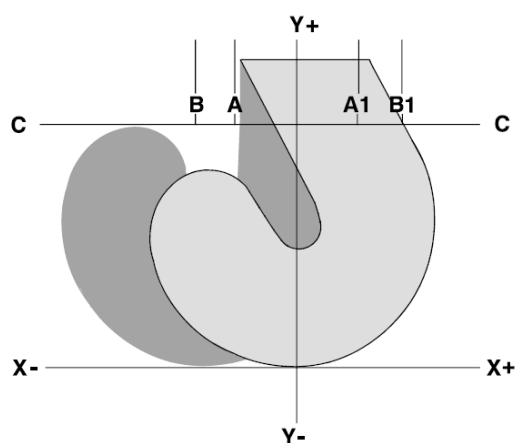
2.15. Любой загиб по длине клюшки должен иметь непрерывно плавный профиль по всей длине, с игровой или с обратной стороны клюшки, но не с обеих сторон, и не должен превышать по глубине 25 мм. Точка максимального загиба должна быть не ближе 200 мм к основанию крюка (линия X на рисунке 3). Не допускается более одного изгиба.

Клюшка кладется игровой стороной вниз на плоскую поверхность в естественном состоянии покоя, как показано на рисунке 5. Для измерения загиба используется инструмент, показанный на рисунке 6, который кладется своим основанием на испытательную поверхность. Конец инструмента, имеющий высоту 25 мм не должен проходить свободно на глубину более 8 мм под клюшку в любой точке; т.е. инструмент не должен проходить под клюшкой беспрепятственно до момента, когда край клюшки коснется оставшейся части инструмента.

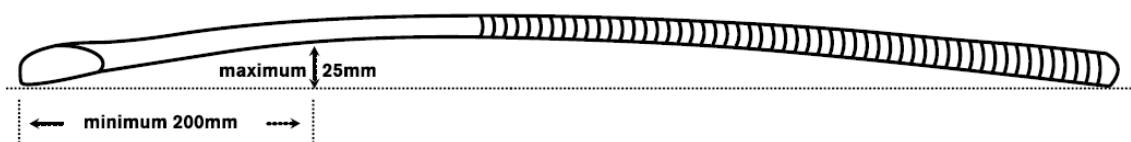
**Рисунок 3. Клюшка**



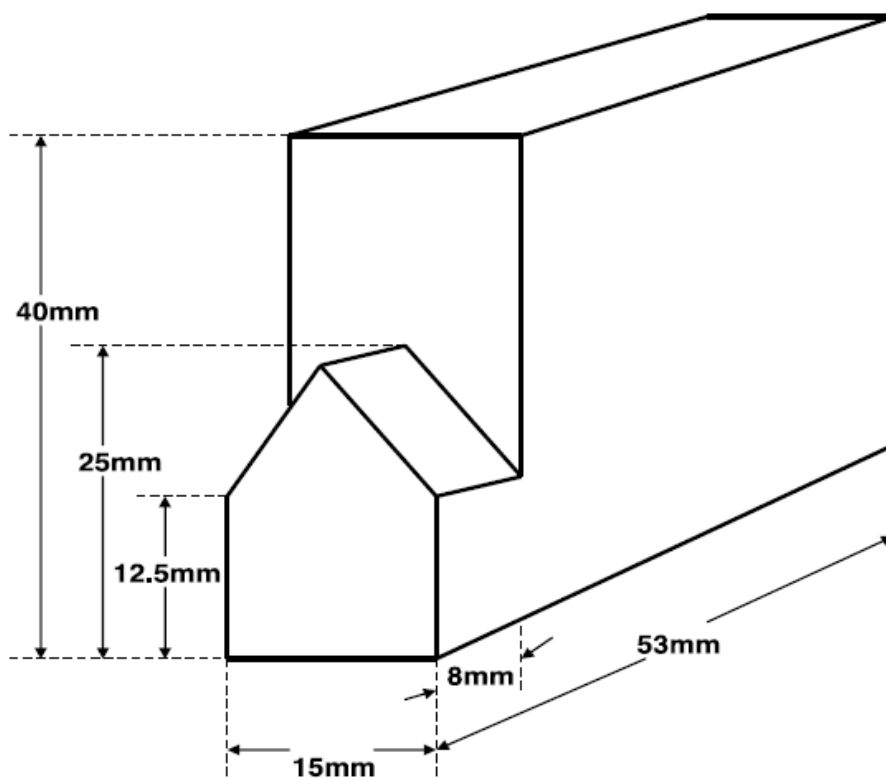
**Рисунок 4. Крюк клюшки**



**Рисунок 5. Загиб клюшки**



**Рисунок 6. Инструмент для измерения загиба клюшки**



2.16. Края и неигровая (обратная) сторона клюшки должны быть закругленными и иметь непрерывный гладкий профиль. Плоские части на краях или обратной стороне клюшки не допускаются.

*Разрешается наличие гладких и мелких неровностей и углублений с максимальной глубиной 4 мм на обратной стороне рукоятки. Не допускаются неровности и углубления на обратной стороне крюка клюшки.*

2.17. Со всеми дополнительными покрытиями клюшка должна проходить через кольцо с внутренним диаметром 51 мм.

2.18. Общий вес клюшки не должен превышать 737 г.

Длина клюшки при измерении от конца ручки до основания крюка (линия X на рисунке 3) должна не превышать 105 см.

2.19. Скорость мяча должна быть не выше, чем 98% скорости крюка клюшки в тестовых условиях.

*Скорость мяча определяется по серии из 5 тестов при скорости клюшки 80 км/ч на симуляторе одобренной FIH лаборатории. Скорость мяча рассчитывается по времени прохождения им двух измерительных точек и выражается, как отношение к указанной скорости клюшки. Используются одобренные FIH мячи. Тест проводится в лабораторных условиях при температуре около 20°C и относительной влажности около 50%.*

2.20. Вся клюшка должна быть гладкой.

*Любые клюшки, представляющие потенциальную опасность для игры, запрещены.*

2.21. Клюшка и возможные дополнения могут быть изготовлены или содержать любой материал, кроме металла или металлических компонентов, при условии, что они подходят для игры в хоккей и не являются опасными.

2.22. Применение ленты и смол допускается при условии, что они не являются опасными и что клюшка соответствует спецификациям.

### **3. Мяч**

#### 3.1. Мяч:

- a. круглый
- b. от 224 до 235 мм в окружности
- c. весом от 156 до 163 гр.
- d. сделан из любого материала и белого цвета (или другого согласованного цвета контрастного к поверхности поля)
- e. твердый с гладкой поверхностью, но допускается поверхность с углублениями.

### **4. Снаряжение вратаря**

#### 4.1. Перчатки:

- a. не более 228 мм в ширину и 355 мм в длину, если положить на ровную поверхность вверх ладонями
- b. должны отсутствовать дополнения, удерживающие клюшку, если ее не держит рука.

#### 4.2. Щитки: должны быть шириной не более 300 мм каждый, когда надеты на ноги вратаря.

*Размер вратарских перчаток и щитков измеряется при помощи шаблона с соответствующим внутренним размером.*